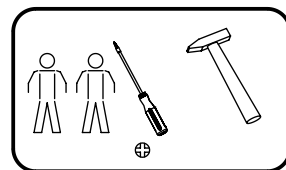
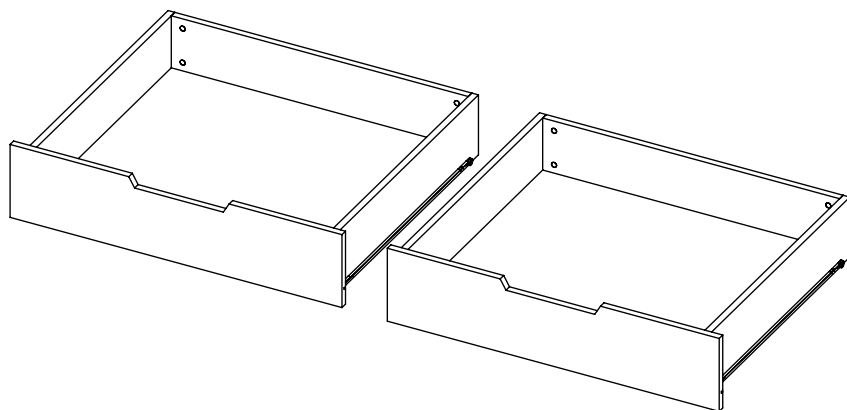


Montáž zásuviek





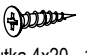
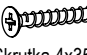


MN25-1 00 03/2015

SK

1/3



- ①, ②, ③ . MONTÁŽNE PRVKY
- Ⓐ, Ⓑ, Ⓒ . MONTÁŽNE DIELY
- Ⓘ, Ⓜ, Ⓝ . POSTUP MONTÁŽE
- △1, △2, △3 . POSTUP KROKOV

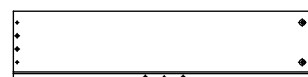
 ① Kolík 8x35 - 24ks	 ② DU 232 TWister - 16ks	 ③ Rastex 15/16 - 16ks	 ④ Krytka plastová - 16ks				
 ⑤ Skrutka 4x20 - 12ks	 ⑥ Skrutka 4x35 - 4ks	 ⑦ Výsuv 600 - 2 páry	 ⑧ Euro-skrutka - 12ks				



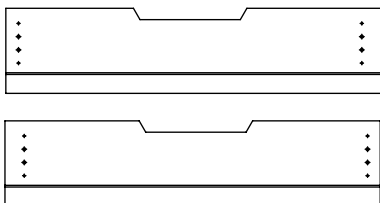
Ⓐ - Diel bočný Ľavý - 2x



Ⓑ - Diel zadný - 2x



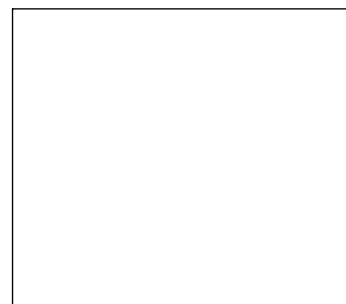
Ⓒ - Diel bočný Pravý - 2x



Ⓓ - Diel predný
Ľavý - 1x
Pravý - 1x



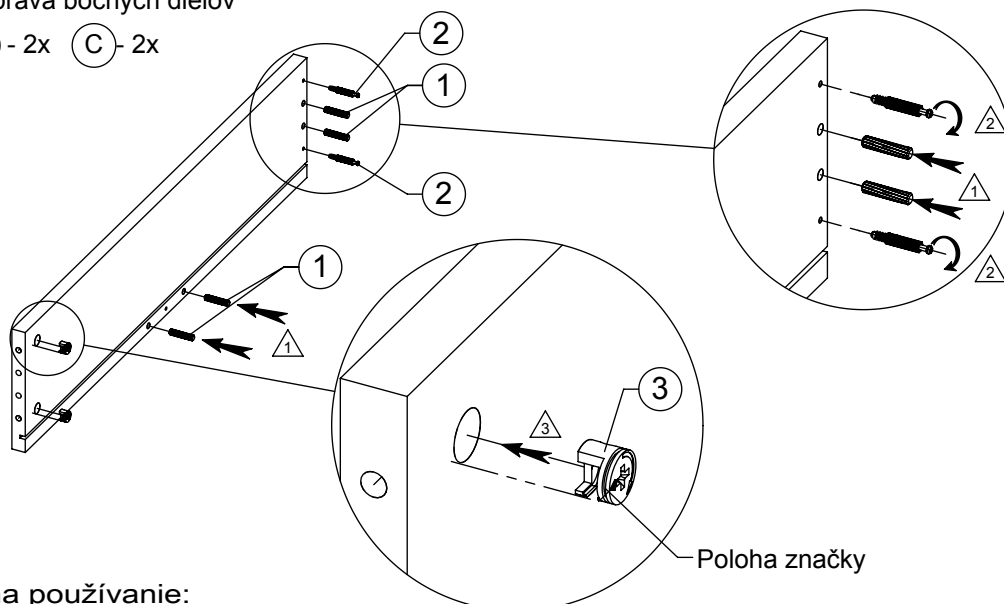
Ⓔ - Výstuha spodná - 2x



Ⓕ - Diel spodný - 2x

Ⓘ - Príprava bočných dielov

Ⓐ - 2x Ⓒ - 2x



Návod na používanie:

Počas používania po polroku a potom raz do roka skontrolujte skrutky a v prípade ich uvoľnenia pevne dotiahnite. Výrobok neťahajte po podlahe, ale prekladajte.

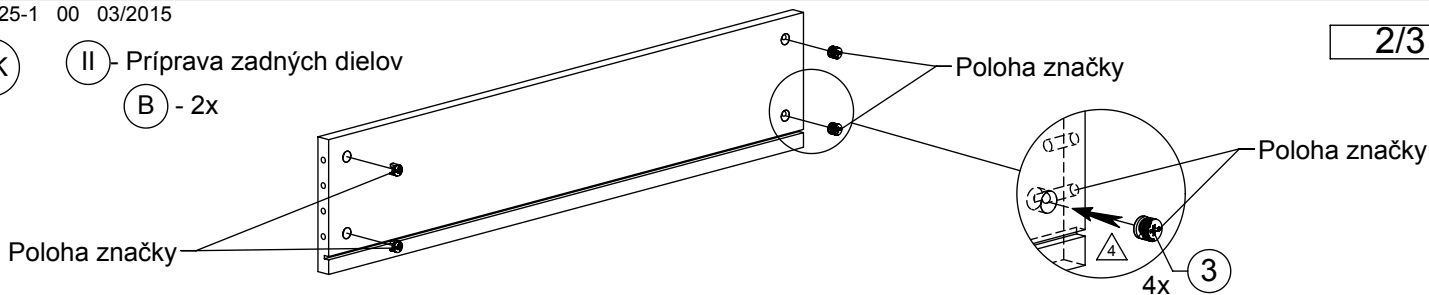
Montáž zásuviek

MN25-1 00 03/2015

SK

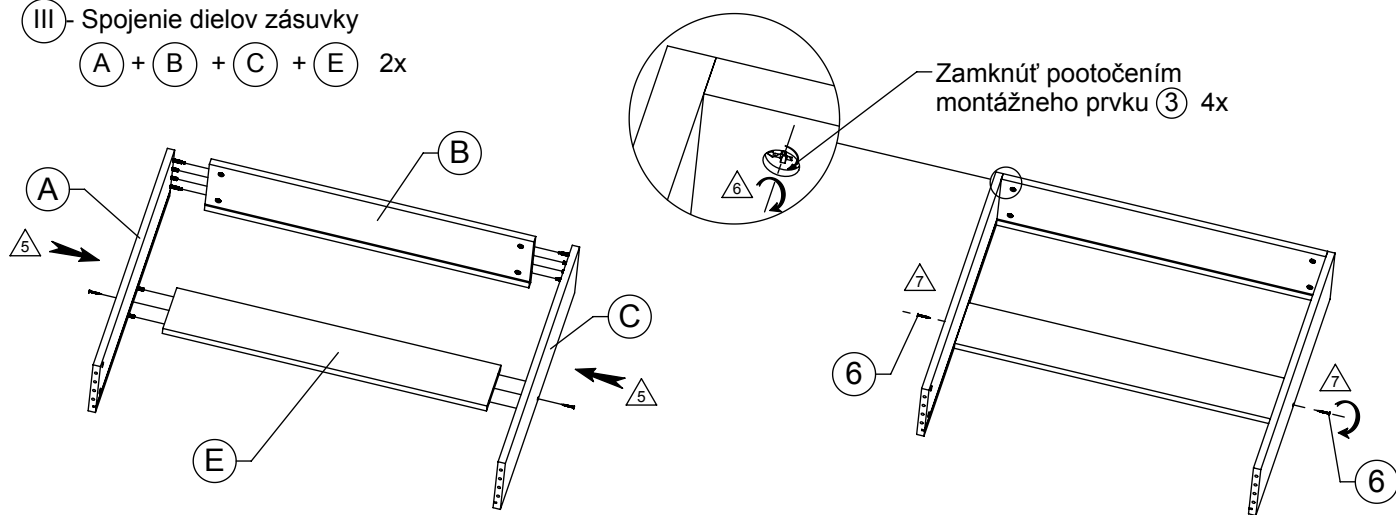
II - Príprava zadných dielov

(B) - 2x



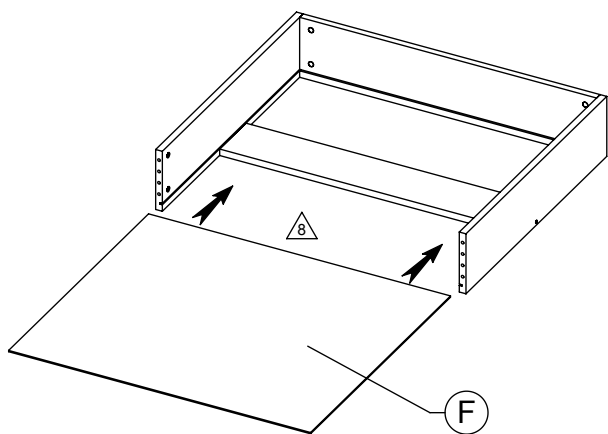
III - Spojenie dielov zásuvky

(A) + (B) + (C) + (E) 2x



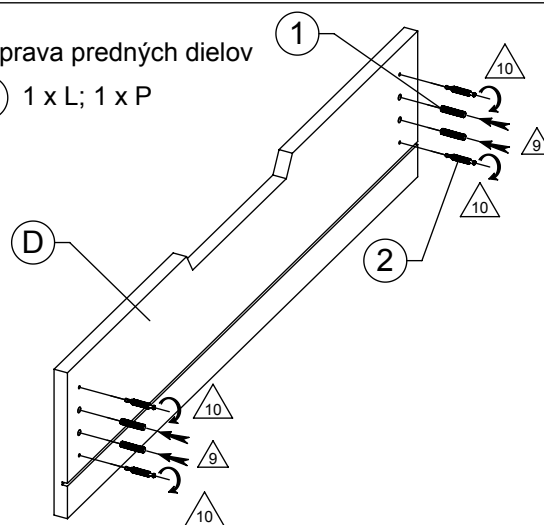
IV - Montáž dna zásuvky

(F) 2x



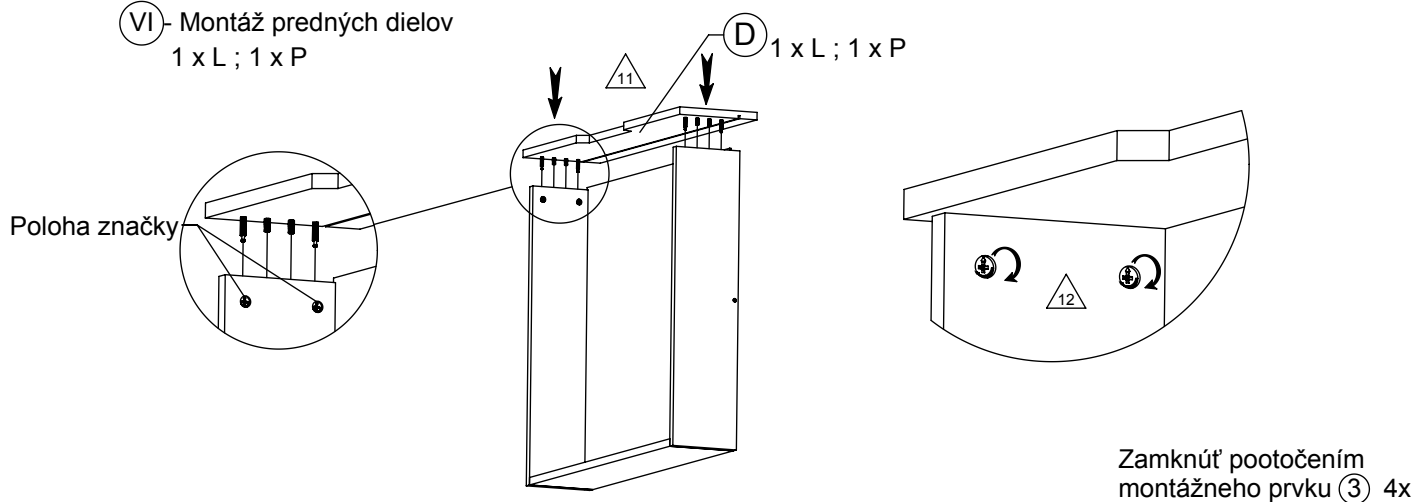
V - Príprava predných dielov

(D) 1 x L; 1 x P



VI - Montáž predných dielov

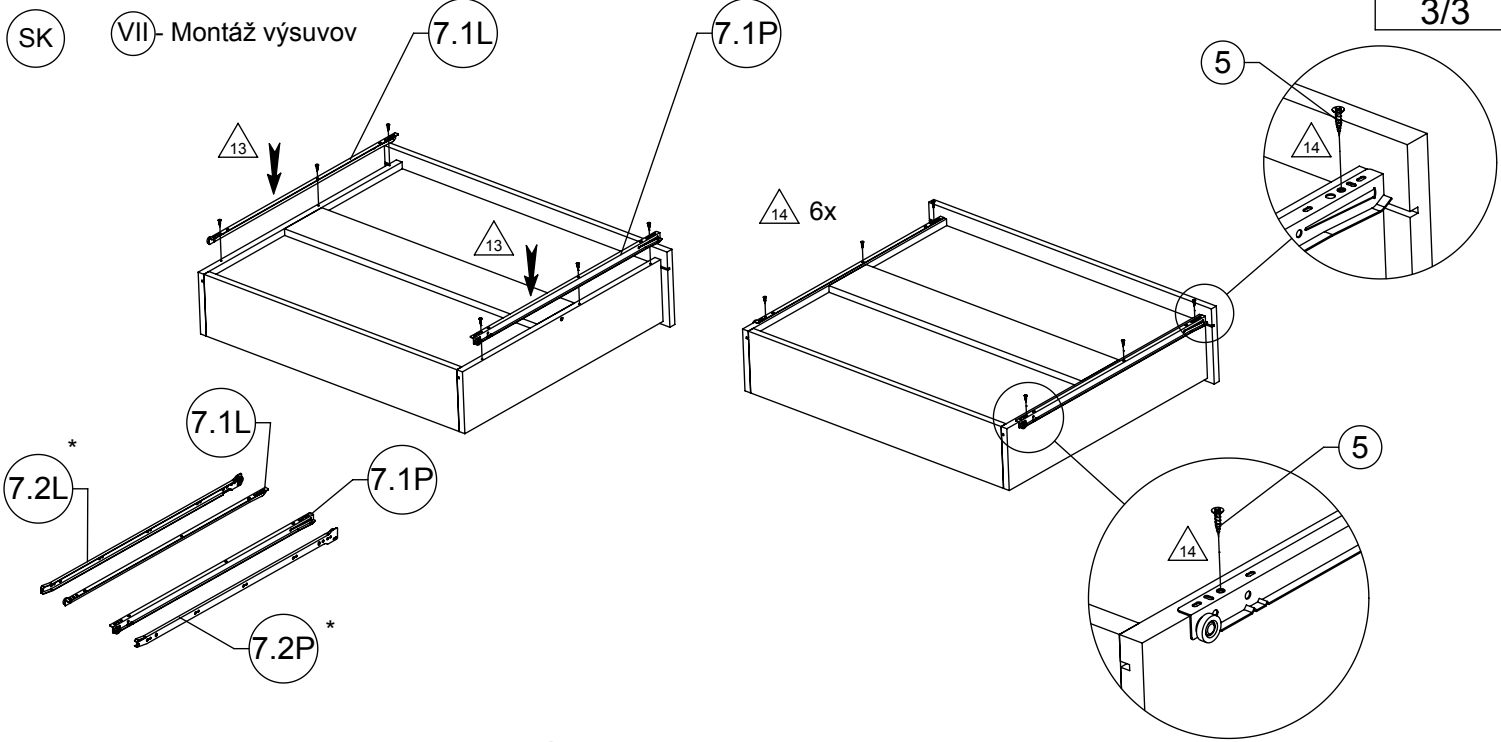
1 x L; 1 x P



Zamknúť pootočením montážneho prvku (3) 4x

Montáž zásuviek

MN25-1 00 03/2015



* Montáž protikusov výsuvov (7.2.L) a (7.2.P) pomocou Euro-skrutiek poz. (8) vykonať pri montáži vnútorného boxu Pozri 2. časť montážneho návodu posteľe KOMBI (MN 25-2)

(XI) - Montáž krytiel poz. (4)

