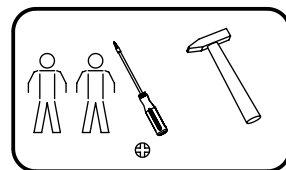
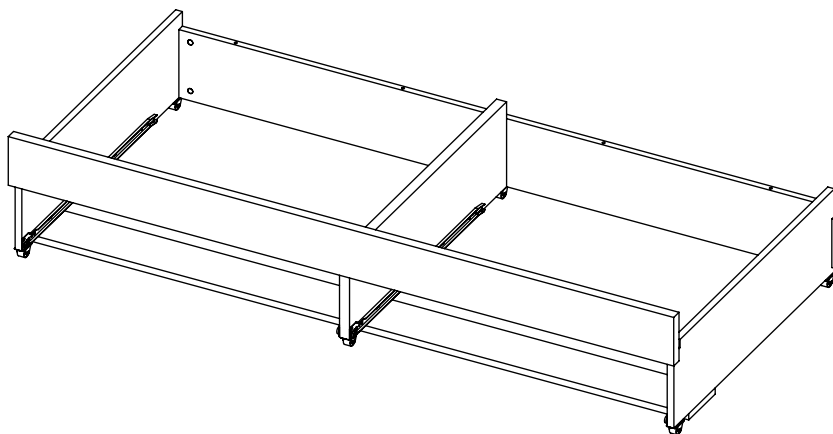


Montáž vnútorného boxu


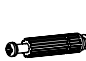





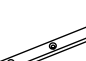

MN25-2 00 03/2015

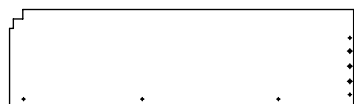
SK

1/4



- ①, ②, ③ . MONTÁŽNE PRVKY
- Ⓐ, Ⓑ, Ⓒ . MONTÁŽNE DIELY
- Ⅰ, Ⅱ, Ⅲ . POSTUP MONTÁŽE
- △1, △2, △3 . POSTUP KROKOV

 ① Kolík 8x35 - 15ks	 ② DU 232 TWister - 4ks	 ③ Rastex 15/16 - 4ks	 ④ Krytka plastová - 4ks			
 ⑤ Skrutka 4x20 - 12ks	 ⑥ Skrutka 4x35 - 8ks	 ⑦ Koliesko - 6ks	 ⑧ Doraz - 2ks	 ⑨ Skrutka 4x25 - 6ks		



Ⓐ - Diel bočný Ľavý - 1x

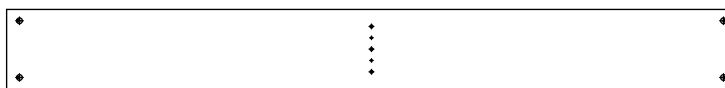


Ⓑ - Diel stredný - 1x



Ⓒ - Diel bočný Pravý - 1x

Ⓓ - Diel zadný - 1x



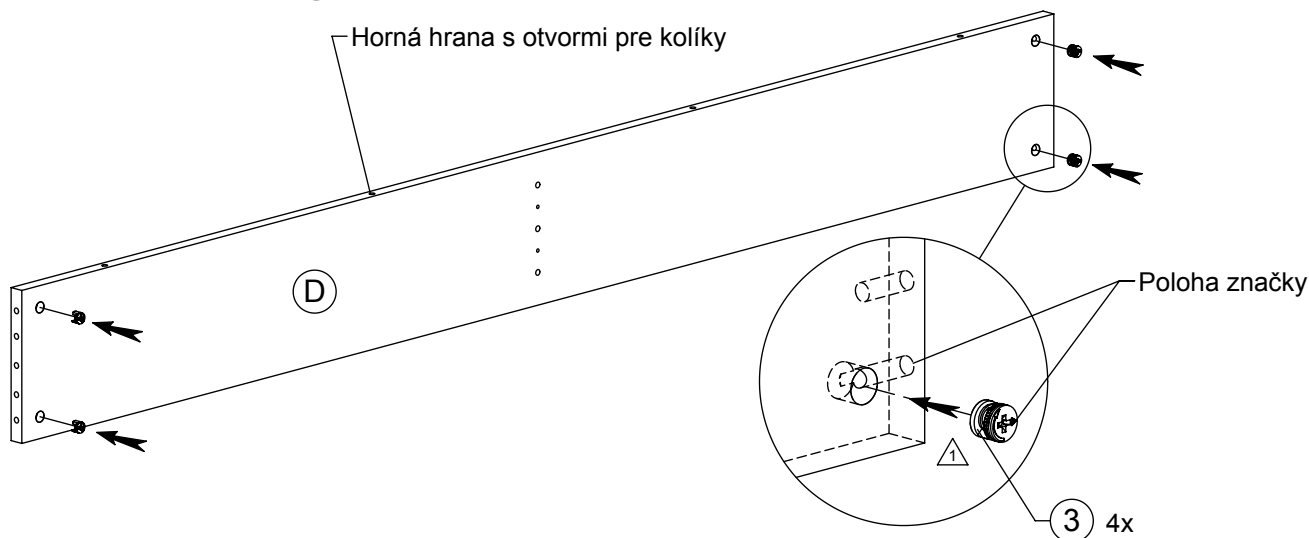
Ⓔ - Diel spodný - 1x



Ⓕ - Diel predný - 1x



Ⅰ - Príprava zadného dielu Ⓓ - 1x



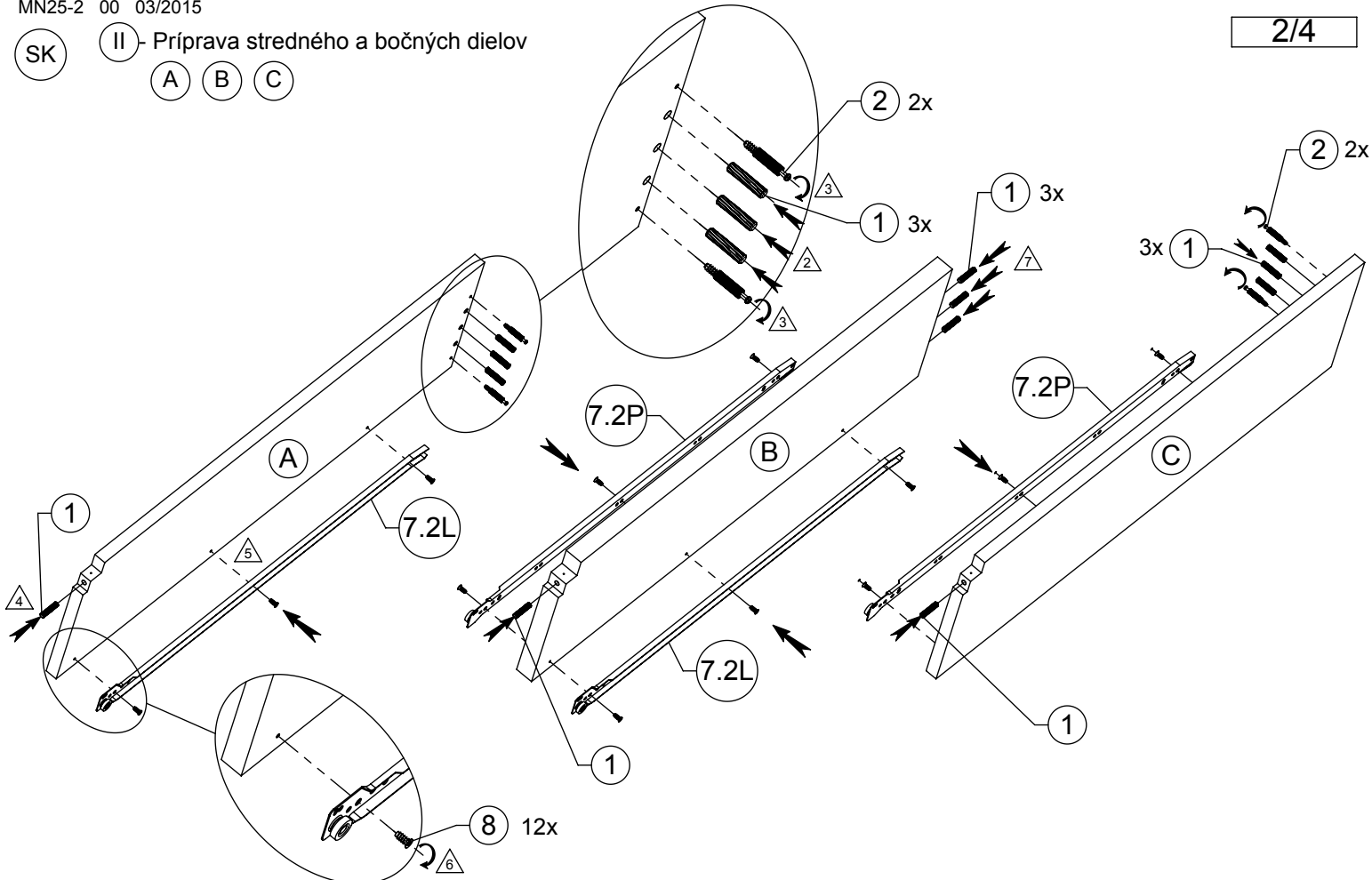
Návod na používanie:

Počas používania po polroku a potom raz do roka skontrolujte skrutky a v prípade ich uvoľnenia pevne dotiahnite. Výrobok neťahajte po podlahe, ale prekladajte.

Montáž vnútorného boxu

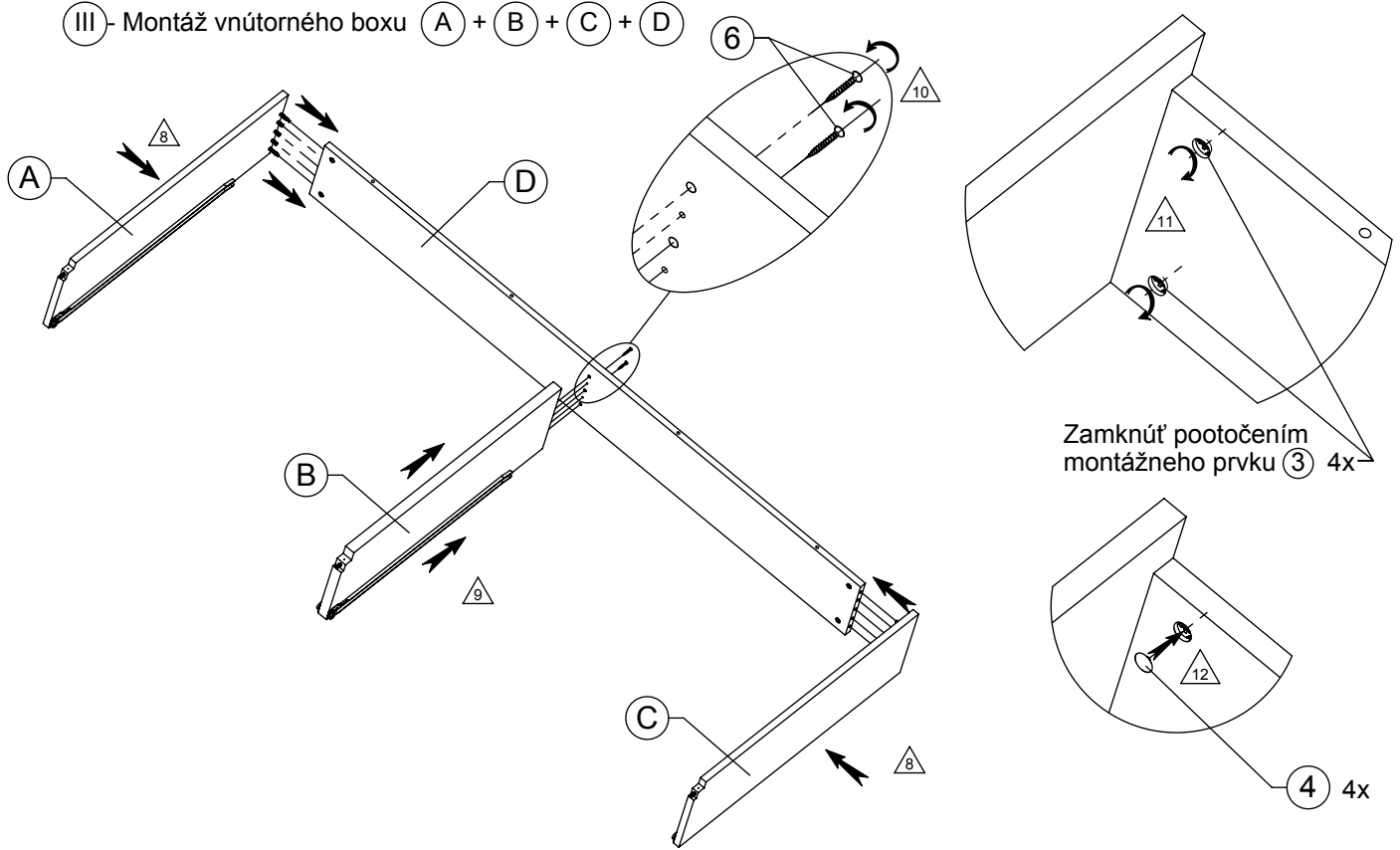
MN25-2 00 03/2015

SK II - Príprava stredného a bočných dielov
 A B C



* Výsuvy: 2 x (7.2.L) ; 2 x (7.2.P) a 12 x Euro-skrutky poz. (8) sú súčasťou montážneho balíka zásuviek
 Pozri 1. časť montážneho návodu posteľe KOMBI (MN 25-1)

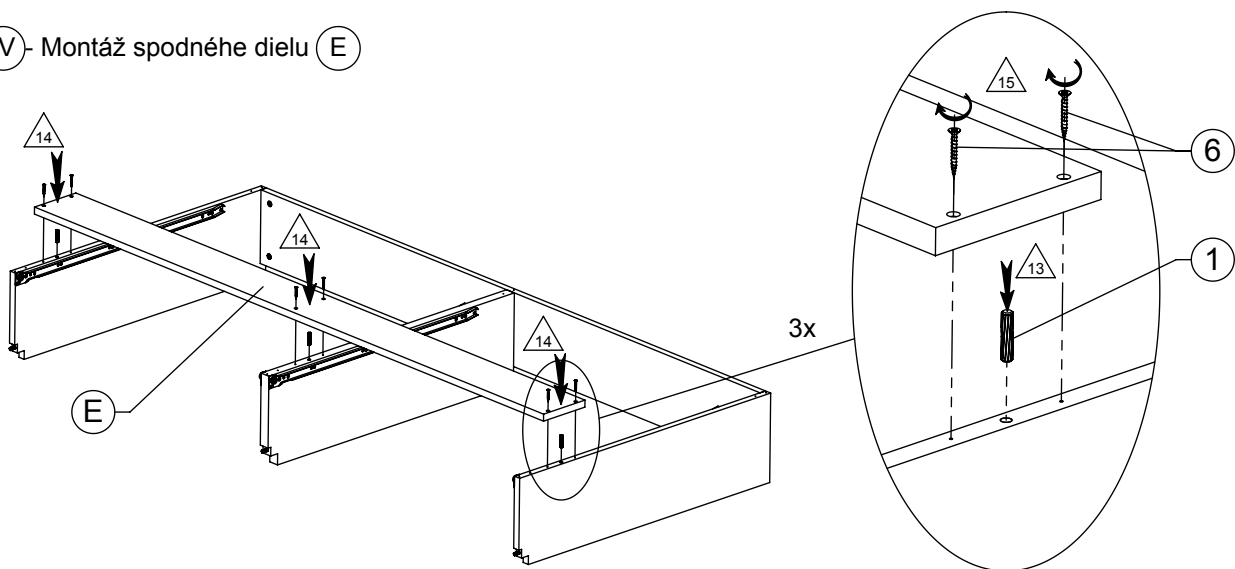
III - Montáž vnútorného boxu A + B + C + D



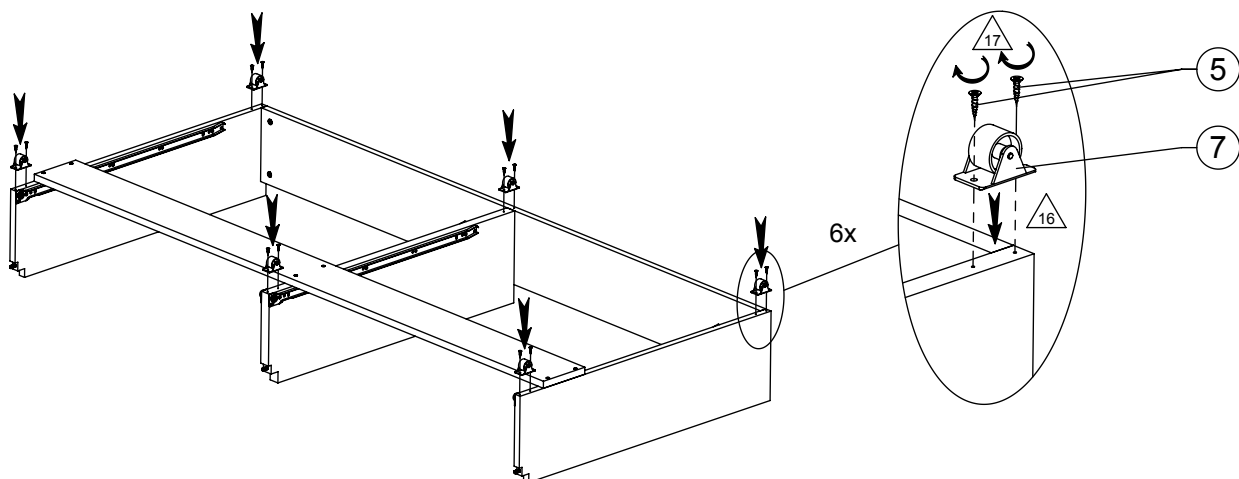
Montáž vnútorného boxu

MN25-2 00 03/2015

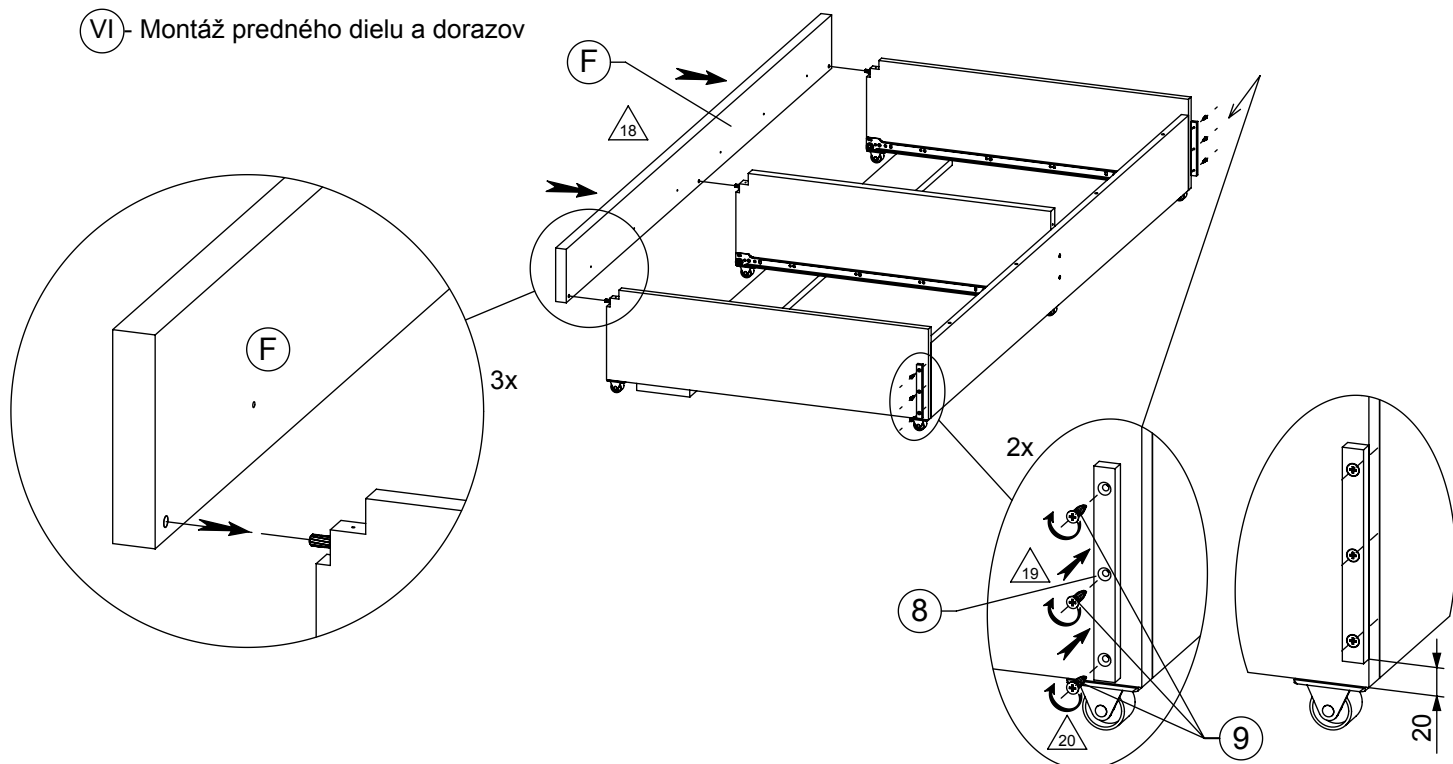
SK IV - Montáž spodného dielu E



V - Montáž koliesok



VI - Montáž predného dielu a dorazov

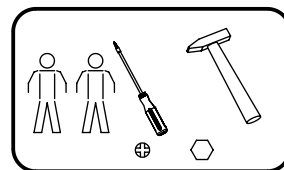
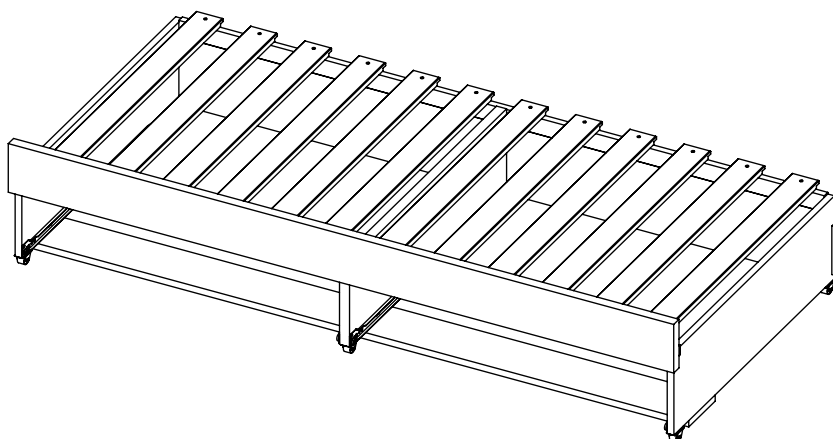


Montáž vnútorného boxu




MN25-2 00 03/2015

SK

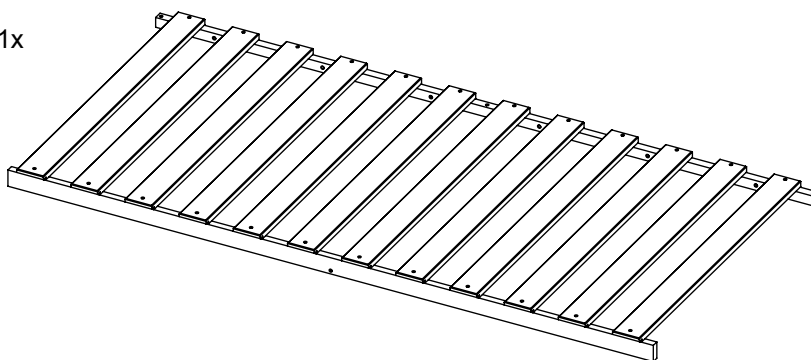
4/4



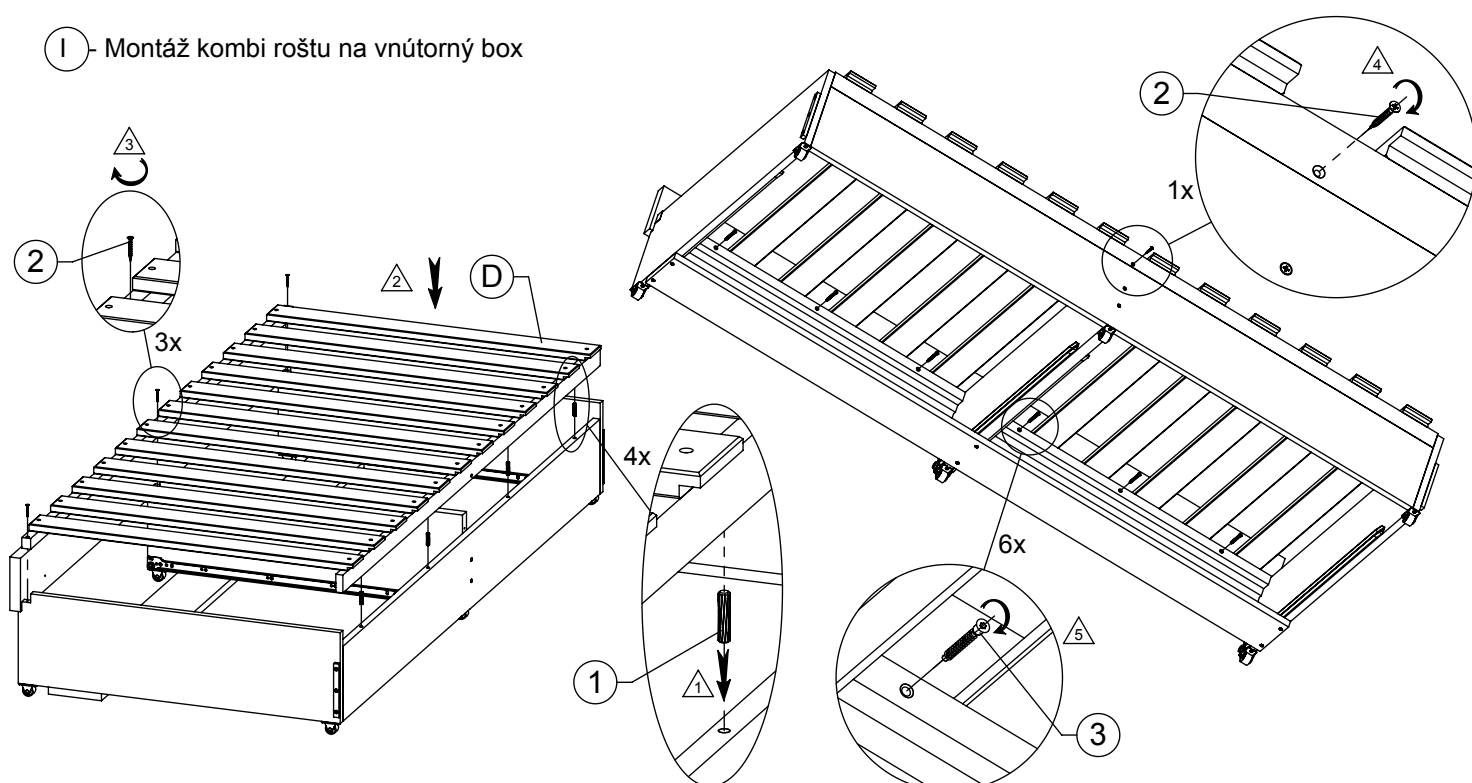
- ①, ②, ③ . MONTÁŽNE PRVKY
- A, B, C . MONTÁŽNE DIELY
- I, II, III . POSTUP MONTÁŽE
- △1, △2, △3 . POSTUP KROKOV

 ① Kolík 8x35 - 4ks	 ② Skrutka 4x35 - 4ks	 ③ Skrutka 6,3x50 - 6ks					

Ⓒ - Kombi rošt Masív - 1x



Ⓘ - Montáž kombi roštu na vnútorný box



Návod na používanie:

Počas používania po polroku a potom raz do roka skontrolujte skrutky a v prípade ich uvoľnenia pevne dotiahnite. Výrobok neťahajte po podlahe, ale prekladajte.