

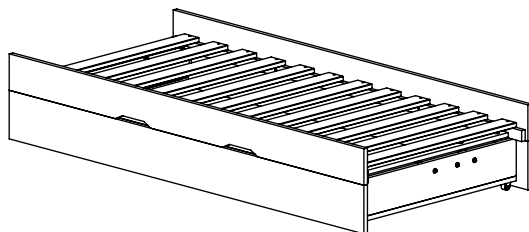
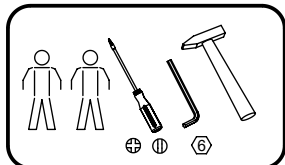
# Montážny návod VARIO - Vozík s roštom

MN33-2 00 03/2016













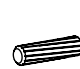



SK

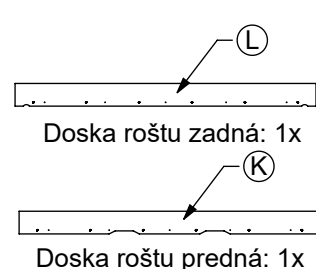
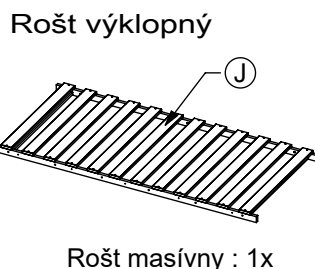
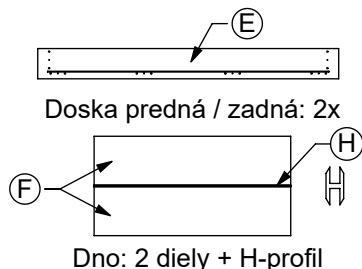
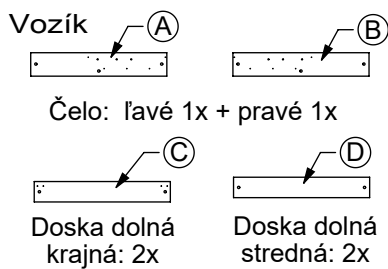
1/4

 60 min.



①, ②, ③, ..... MONTÁŽNE DIELY  
 (A), (B), (C), ..... DIELCE POSTELE  
 I, II, III, ..... POSTUP MONTÁŽE  
 △1, △2, △3, ..... POSTUP KROKOV

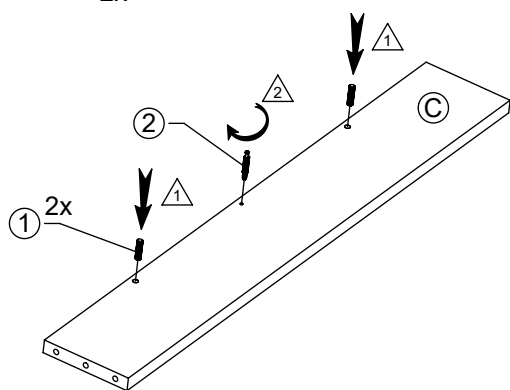
 ① Kolík 8x40 - 28ks	 ② DU 232 Twister - 14ks	 ③ Rastex 15/16 - 14ks	 ④ Kolíesko - 4ks	 ⑤ Skrutka 4x20 - 8ks	 ⑥ KP1 - 1 pár	 ⑦ Skrutka M6x40 - 6ks	 ⑧ Podložka plastová - 6ks
 ⑨ Podložka 6 - 10ks	 ⑩ Matica M6 - 10ks	 ⑪ Kryt - 2ks	 ⑫ Klinec 1,4x12 - 10ks	 ⑬ Kolíček 8x30 - 12ks	 ⑭ Skrutka 4x35 - 10ks	 ⑮ Skrutka M6x30 - 4ks	 ⑯ Krytka plastová - 14ks



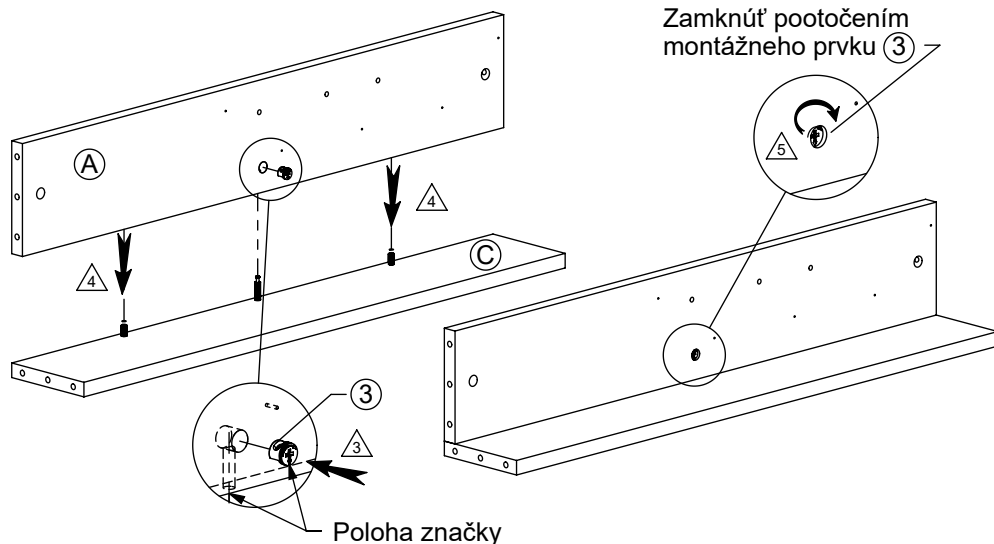
## Návod na používanie:

Počas používania po polroku a potom raz do roka skontrolujte skrutky a v prípade ich uvoľnenia pevne dotiahnite. Výrobok neťahajte po podlahe, ale prekladajte.

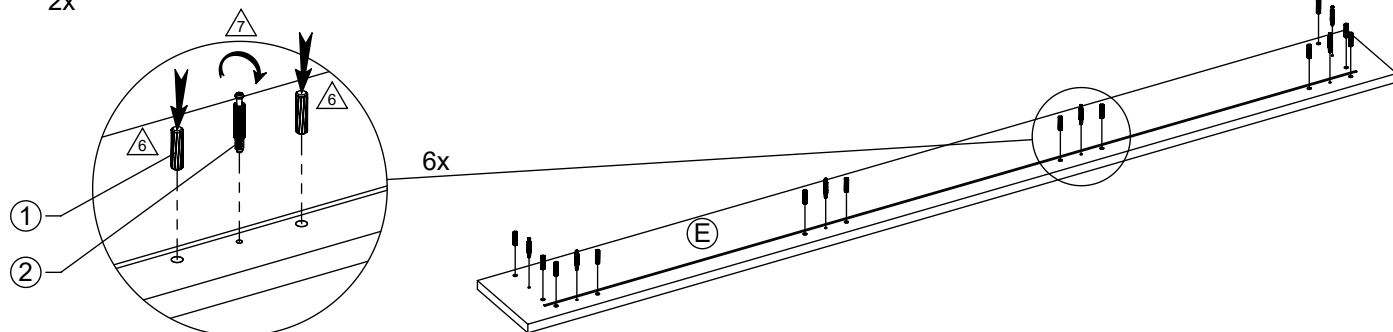
I - Príprava dolnej krajnej dosky (C) 2x



II - Montáž dolnej krajnej dosky (C) s čelom (A) a (B)



III - Príprava prednej a zadnej dosky (E) 2x



# Montážny návod

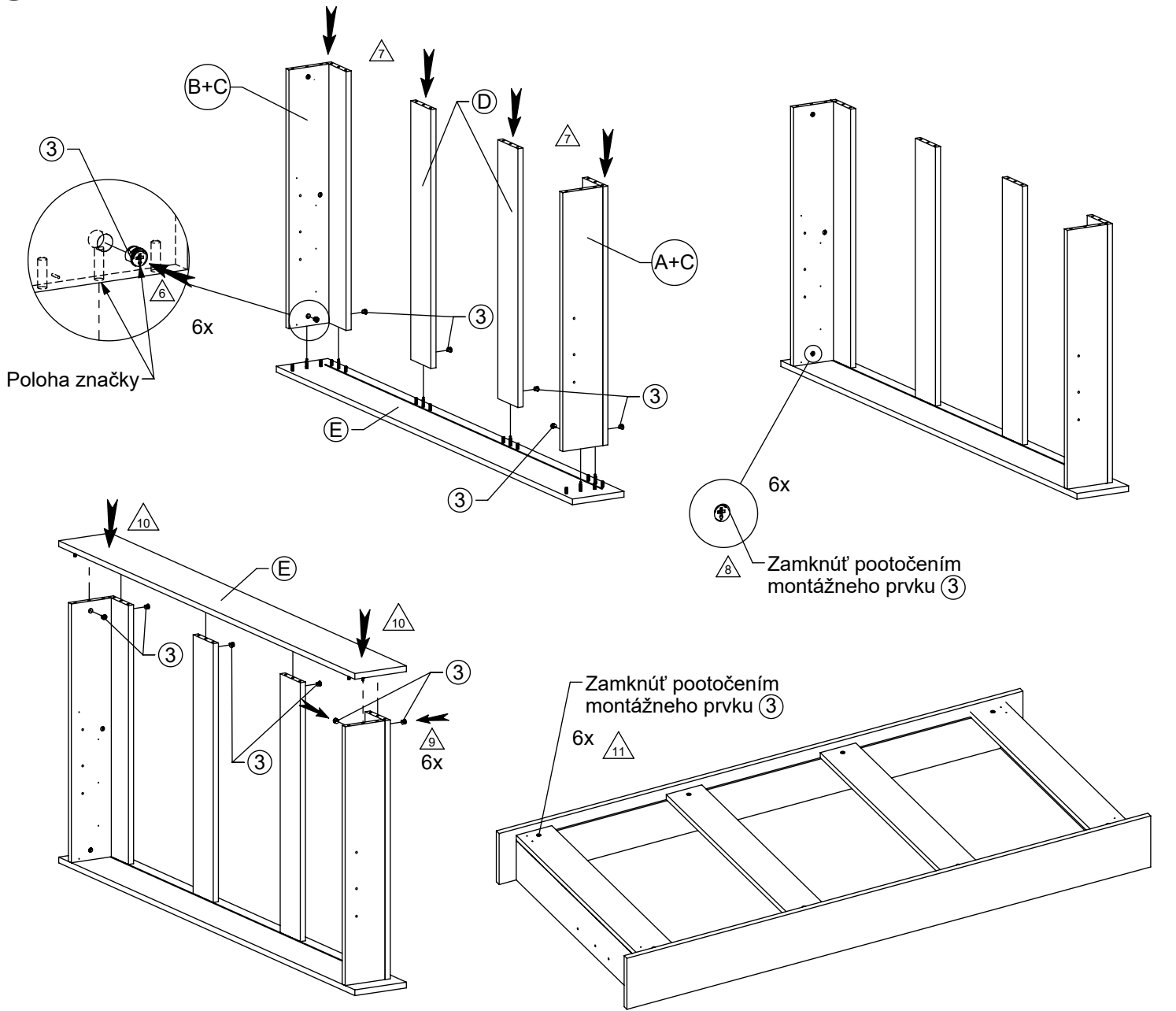
## VARIO - Vozík s roštom

MN33-2 00 03/2016

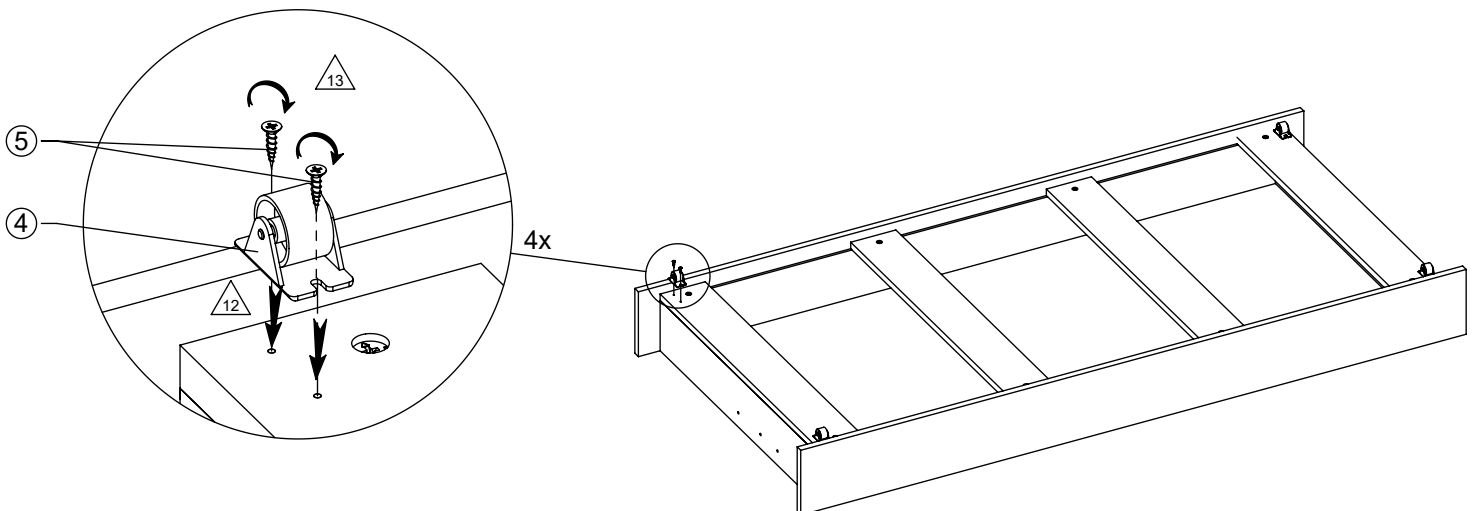
SK

IV - Montáž vozíka

2/4



V - Montáž koliesok



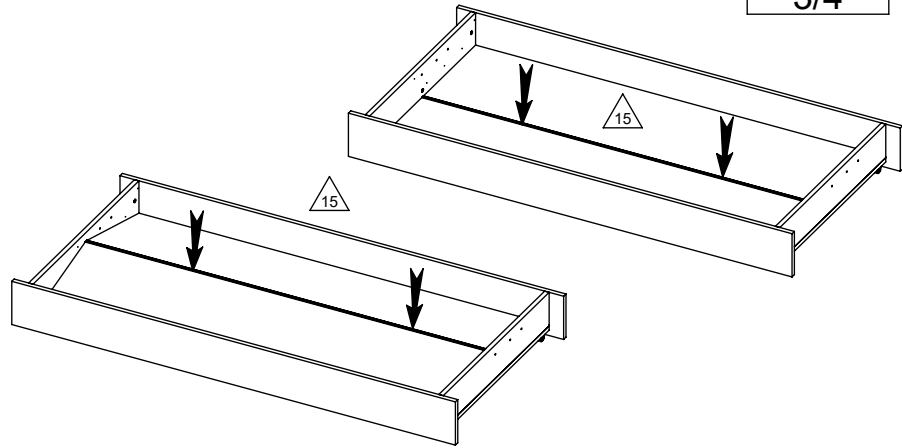
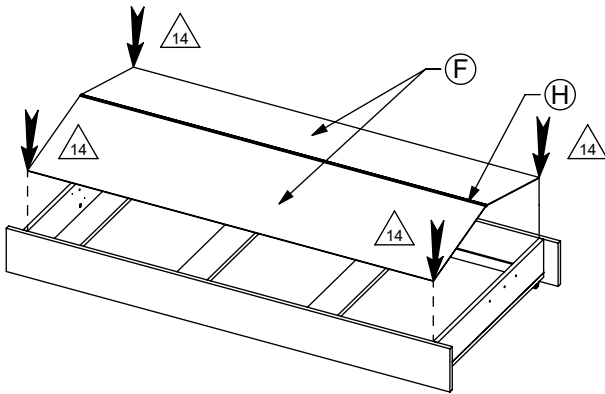
# Montážny návod VARIO - Vozík s roštom

MN33-2 00 03/2016

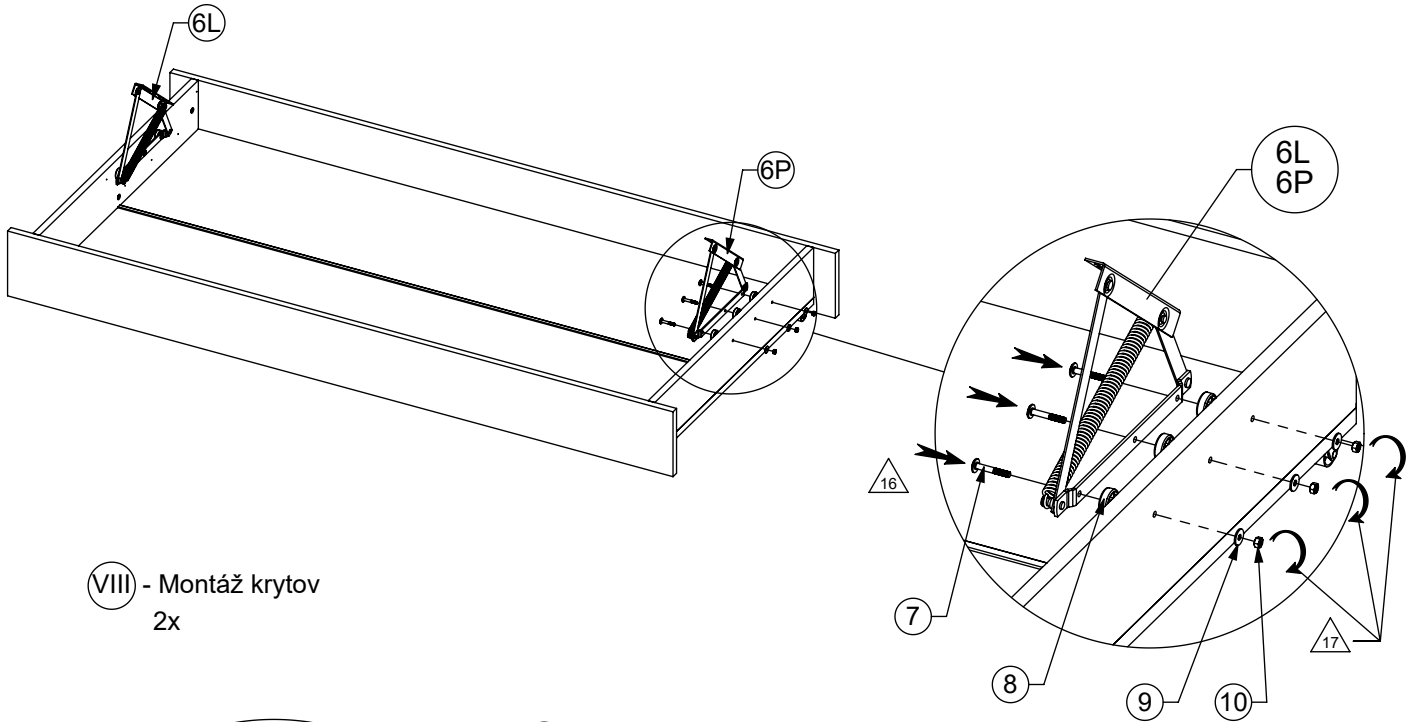
SK

VI - Montáž dna

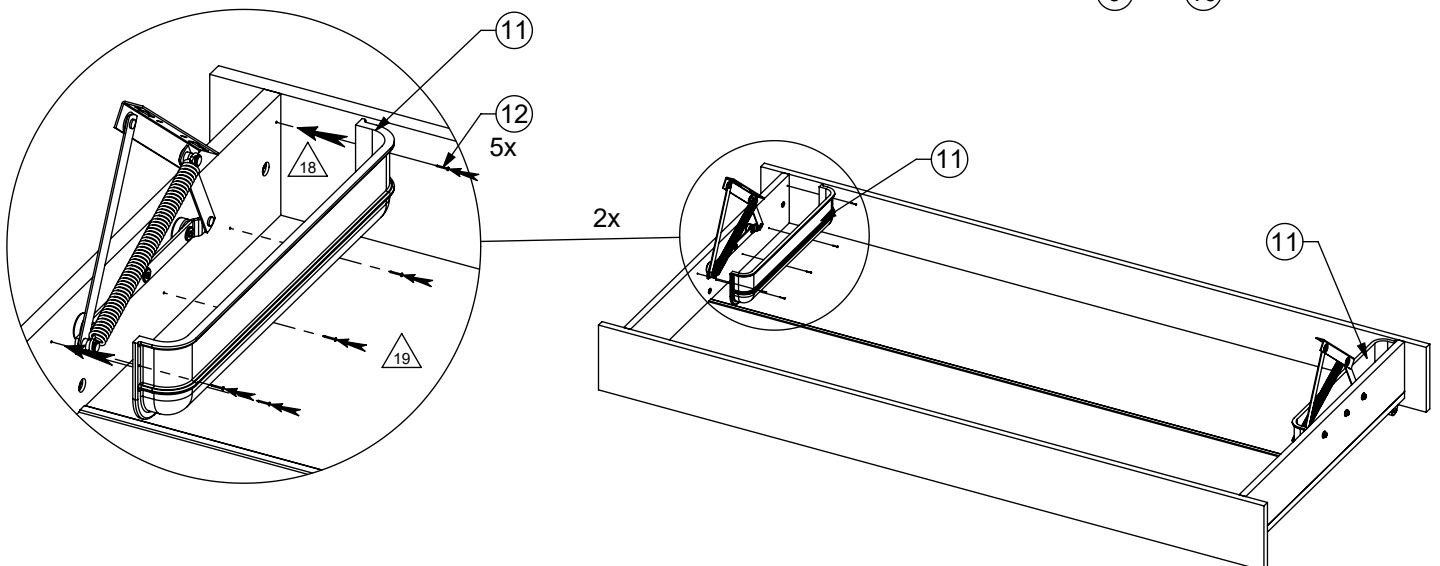
3/4



VII - Montáž pomocných nadvihovacích mechanizmov výklopných roštov



VIII - Montáž krytov  
2x

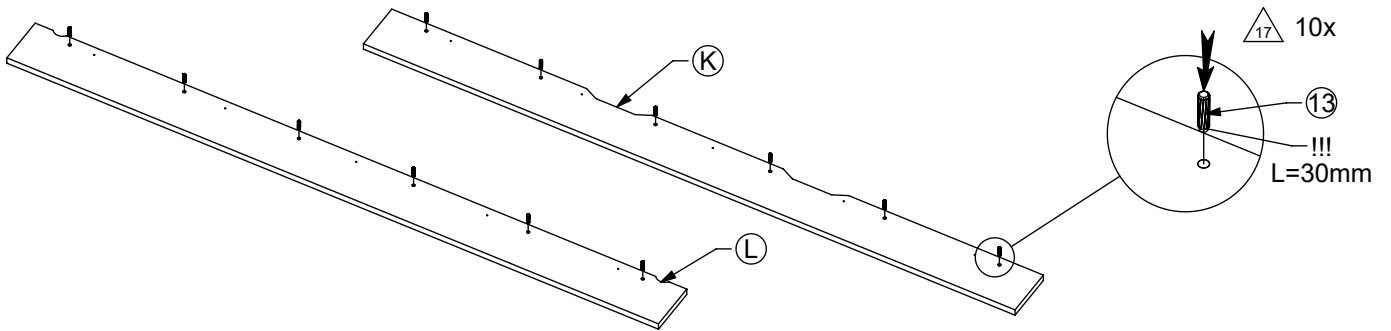


# Montážny návod VARIO - Vozík s roštom

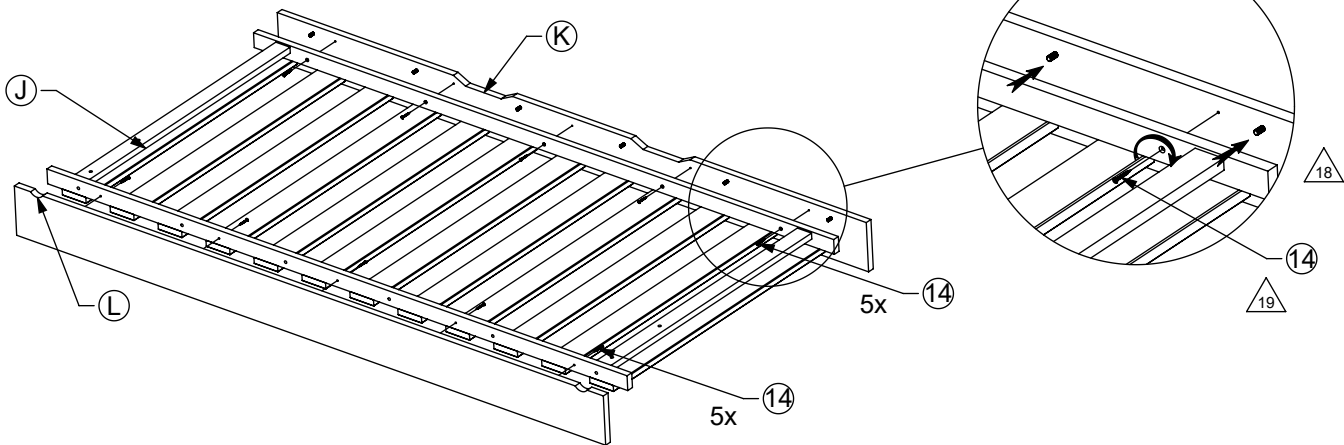
MN33-2 00 03/2016

4/4

SK IX - Príprava prednej (K) a zadnej (L) dosky roštu



X - Montáž roštu (J) s prednou (K) a zadnou doskou (L)



XI - Montáž roštu k vozíku

